

# ACCESS RING

ANELLO DI CONNESSIONE

Ref. 2046 - 204601

ROPE ACCESS, TREE CLIMBING

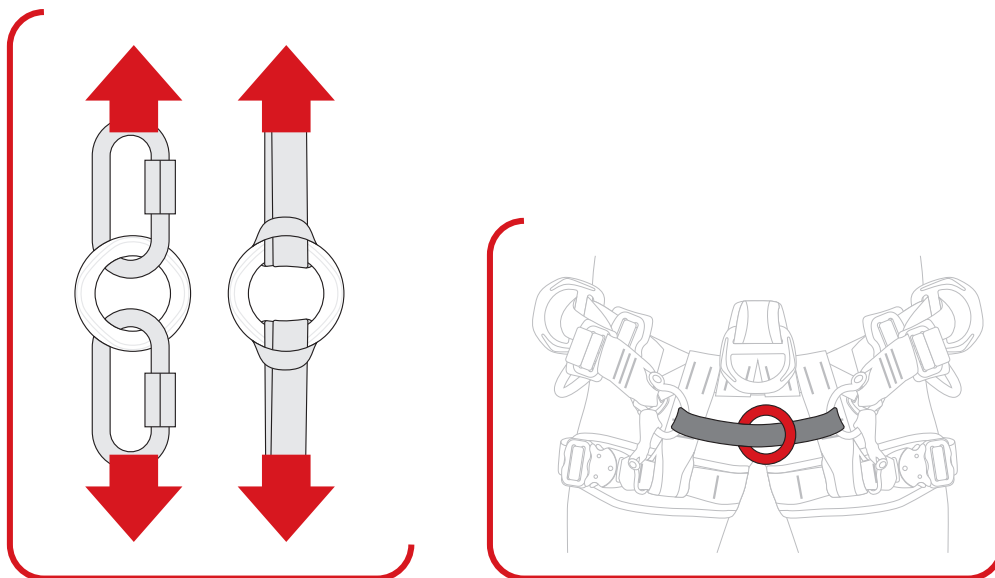
Anello di connessione in lega d'alluminio, utile per la connessione di diversi elementi anticaduta ed inseribile nell'attacco ventrale mobile delle imbracature della gamma Tree Access. Disponibile in 2 versioni di diverso diametro.



2046



204601



Art.	Descrizione articolo	Peso	Diametro	Carico di rottura	CE	ANSI
		g	mm	kN		Z359.12
2046	ACCESS RING 34 mm	34	Int. 34 - Ext. 54	24	•	
204601	ACCESS RING 45 mm	59	Int. 45 - Ext. 69	30	•	•