

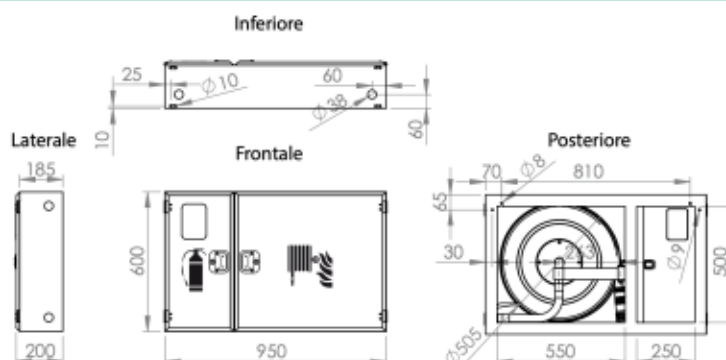


1



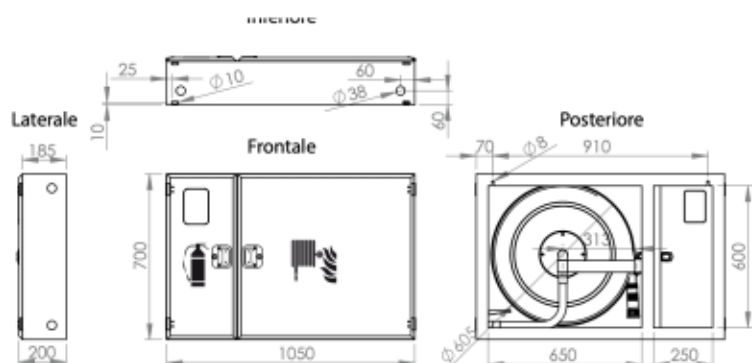
1

CARATTERISTICHE DIMENSIONALI 15-20m D1.



1

CARATTERISTICHE DIMENSIONALI 25-30m D2.



CARATTERISTICHE TECNICHE & EQUIPAGGIAMENTO

- fino a 30 metri di tubazione PYTON diametro 25 mm conforme alla normativa EN 694, di colore bianco o rosso - naspo con alimentazione idrica centrale
- lancia a getto pieno, nebulizzato, ad interruzione del getto
- Peso kg 24,00 circa
- cassetta in acciaio spessore 1 mm
- verniciatura epossidica 70 micron RAL 3000 di colore rosso e disponibile anche in colore bianco RAL 9016
- Il naspo "FLORIDA a PARETE CASSETTA ROSSA con PORTELLO PIENO e PORTA ESTINTORE mod. D1" viene fornito completo di sigillo di sicurezza numerato.



2 VALVOLA A SFERA 1"
Scheda tecnica art. 2514

3 TUBAZIONE SEMIRIGIDA PYTON
Certificata EN 694

4 TUBO ALIMENTAZIONE 80 CM
Scheda tecnica art. 9150

5 SIMBOLO DI IDENTIFICAZIONE
SECONDO UNI EN ISO 7010

6 ISTRUZIONI DI MONTAGGIO, D'USO E MANUTENZIONE

+ Etichetta CE con certificato CPR n305/2011 + Dichiarazione di prestazione + Sigillo numerato

7

MODELLO DI LANCIA	K DI CERTIFICAZIONE SECONDO EN 671-2	K MINIMO PER IL CALCOLO IDRAULICO
TRIPLEX	28	35
VARIOMATIC	33	34,9
STARJET	28	30


CASSETTA ROSSA ESTERNO CON PORTELLO PIENO mod. D1-D2

PYTON BIANCO			PYTON ROSSO		
ARTICOLO	DIMENSIONI		ARTICOLO	DIMENSIONI	
15 mm	91586T	950x600x200	15 mm	91591T	 RAL 3000
20 mm	91587T	950x600x200	20 mm	91592T	
25 mm	91587T	1050x700x200	25 mm	91592T	
30 mm	91587T	1050x700x200	30 mm	91592T	



MIAMI
TRIPLEX

CASSETTA BIANCA ESTERNO CON PORTELLO PIENO mod. D1-D2

PYTON BIANCO			PYTON ROSSO		
ARTICOLO	DIMENSIONI		ARTICOLO	DIMENSIONI	
15 mm	92586T	950x600x200	15 mm	92591T	 RAL 9016
20 mm	92587T	950x600x200	20 mm	92592T	
25 mm	92587T	1050x700x200	25 mm	92592T	
30 mm	92587T	1050x700x200	30 mm	92592T	