

TETTOIA DI PROTEZIONE

Dimensioni.

Copertura: 2950mm x 1995mm circa (misure indicative)

Interasse montanti: 2500mm x 1500mm

Altezza max utile: 2465mm

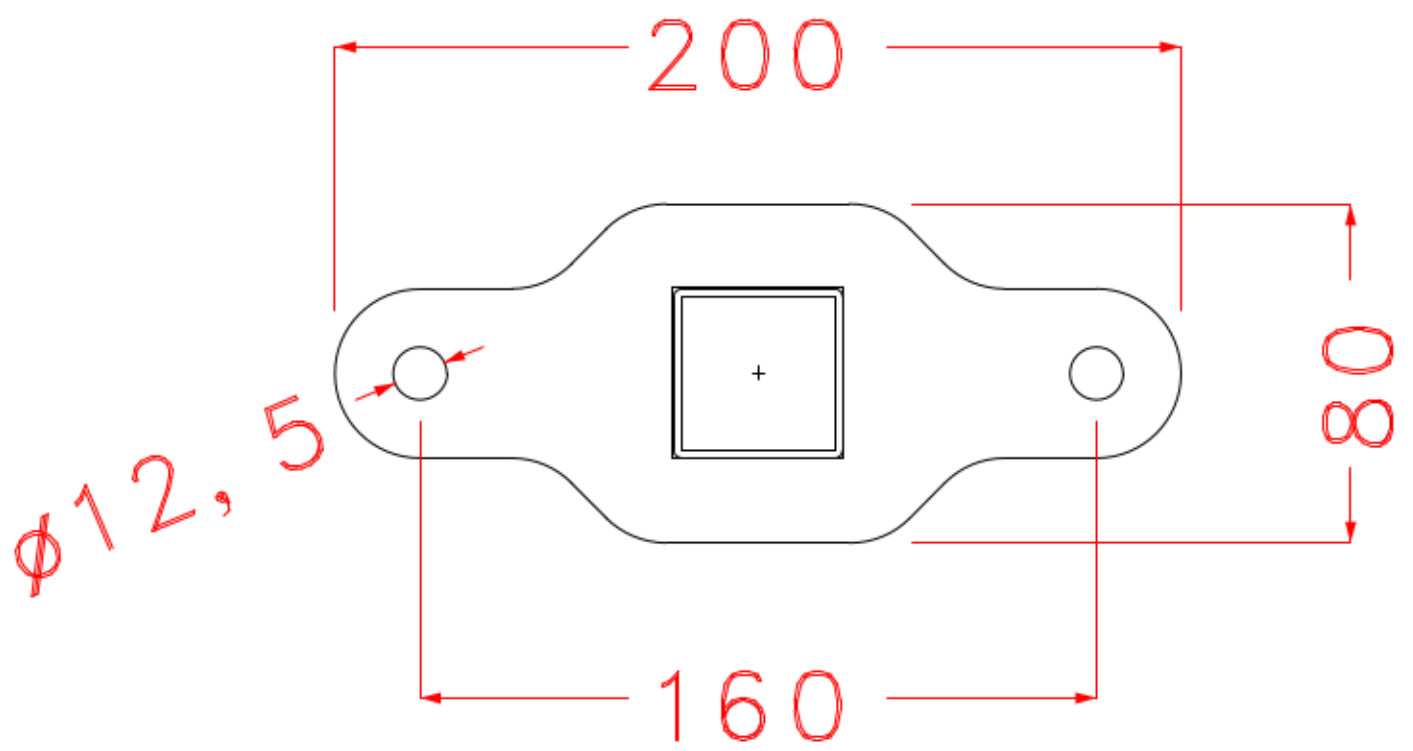
Altezza min utile: 2360mm

Realizzata con robusto telaio autoportante e montanti verticali in acciaio al carbonio (tubolare quadro 40mm), interamente verniciato effetto zinco o similare.

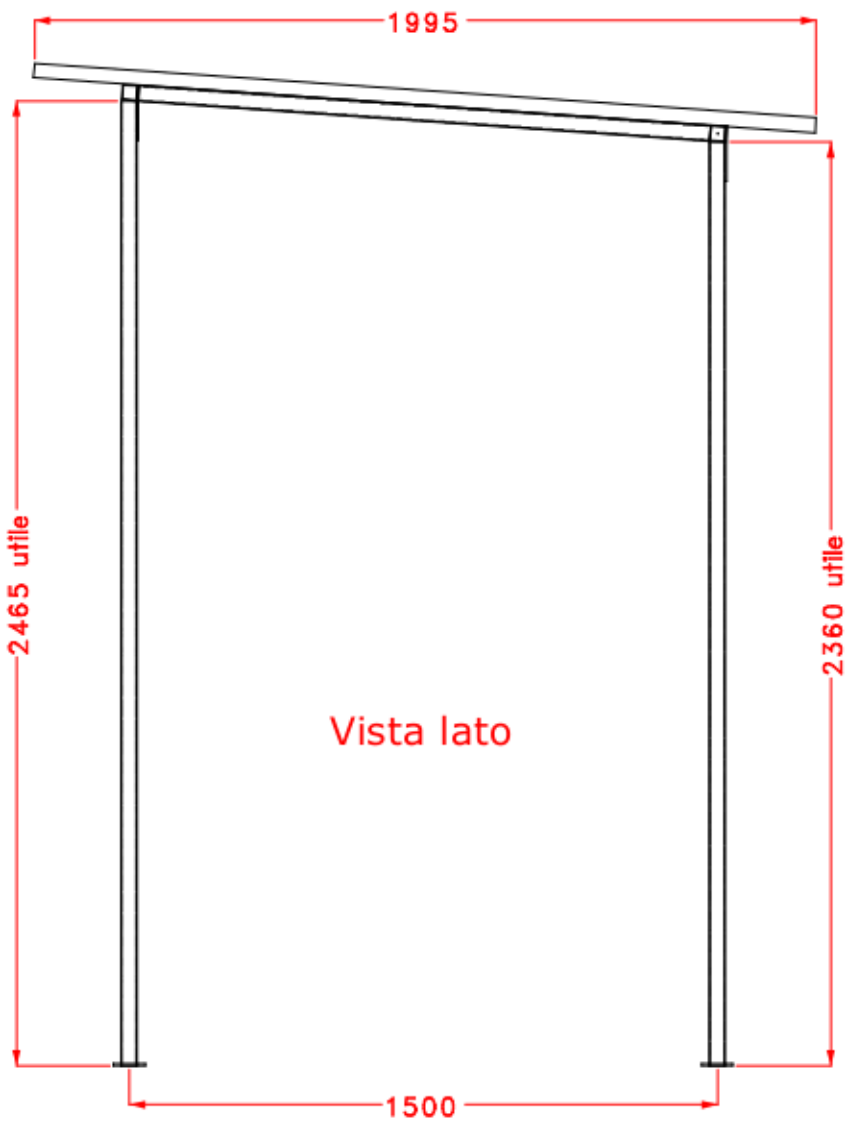
Copertura in lamiera grecata zincata, sporgente dai montanti per circa 200/225mm, per proteggere dagli agenti atmosferici.

Montanti smontabili: assemblaggio al telaio tramite viteria zincata in dotazione.

Modello per fissaggio a terra: montanti completi di piastra di base sagomata, con fori per fissaggio tramite tasselli ad espansione (non forniti).

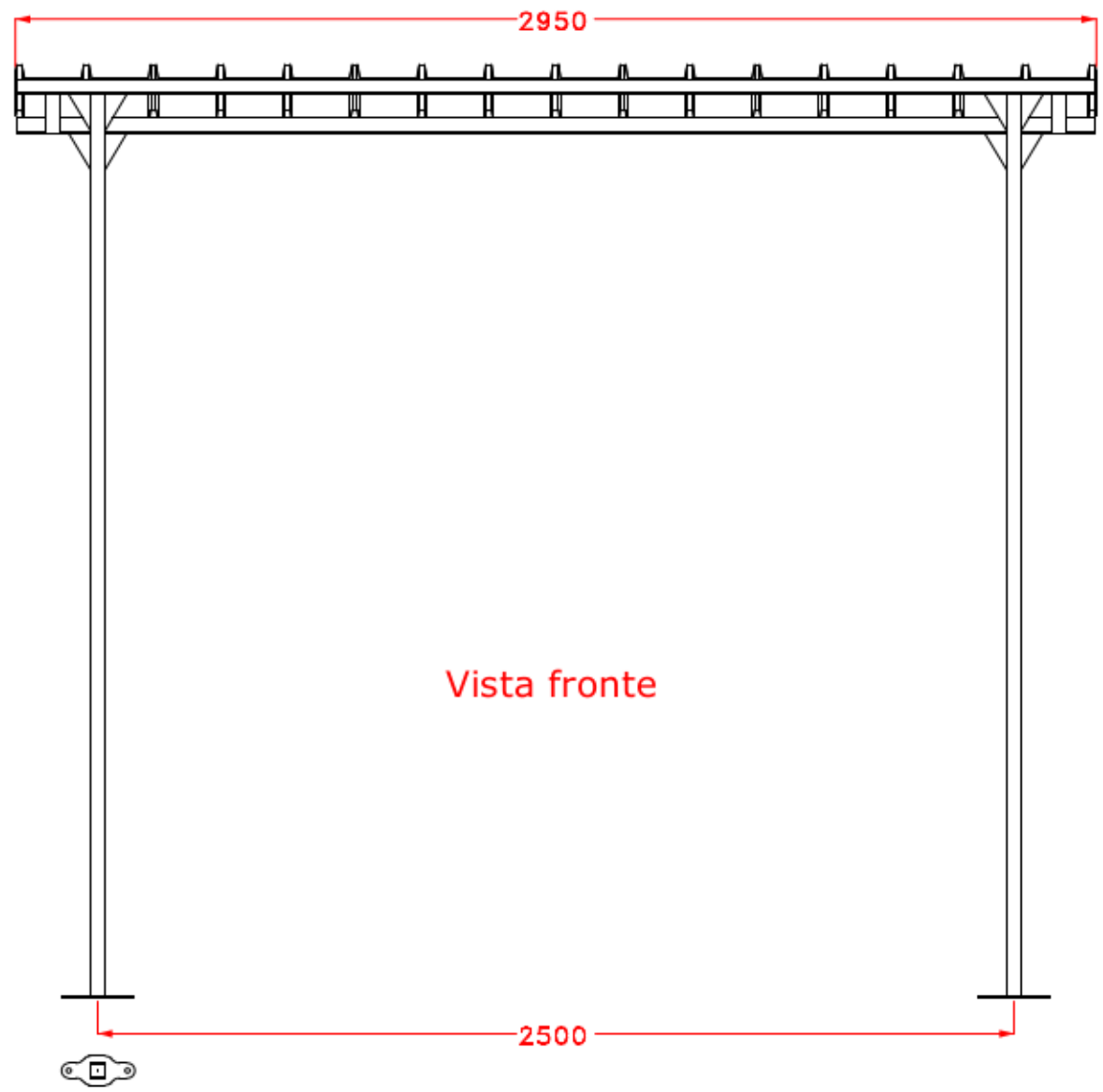


Piastra di base



Vista lato

Ordine Canevari 129966



Vista fronte

Tutte le dimensioni $\pm 10\text{mm}$
Dimensioni tetto indicative