

CS719AB

CHEMISAFE® 890 UB ACIDI E BASI

ARMADIO DI SICUREZZA PER LO STOCCAGGIO DI PRODOTTI ACIDI E BASI CON CERTIFICAZIONE **EN 61010**

Costruzione

Costruzione esterna in lamiera di acciaio elettrozincata (Skin passat) FE P01 spessore 10/10 mm. pressopiegata a freddo e verniciata, previo trattamento di sgrassaggio, con una prima applicazione di fondo epossidico e con 2 successive applicazioni di polveri termoindurenti e successivo passaggio in galleria termica a 200° C. Costruzione di tipo "smontabile" che permette la sostituzione dei pannelli, base con piedini per la messa a livello dell'armadio.

Rivestimento interno in pannelli melamminici **idrofughi** spessore 30 mm ad alta resistenza ai vapori corrosivi.

Porte **a battente** costruite come sopra complete di maniglie con chiusura di sicurezza e serratura.

Cartelli di sicurezza che indicano la presenza di prodotti pericolosi e tossici oltre ad indicare i limiti di portata e di prodotto da stoccare.

Caratteristiche

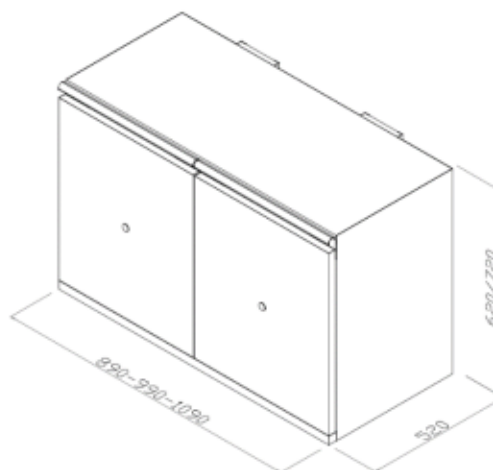
- Completamente realizzato in lamiera di acciaio elettro galvanizzato con uno spessore da 1 a 1,5 mm, piegata a freddo - Grigio RAL7035
- Finitura esterna realizzata in resina epossidica resistente agli acidi e passaggio attraverso un tunnel termico a 200 °C
- Finitura interna con pannelli realizzati in HPL altamente resistenti ai vapori chimici e aggressivi
- Struttura che consente la sostituzione dei pezzi di ricambio se necessario
- PPredisposizione per la ventilazione attraverso una flangia Ø 100 mm per un collegamento esterno o un sistema di ventilazione a filtrazione (vedere il capitolo sulla ventilazione)
- Armadio dotato di messa a terra
- Piedini regolabili di livellamento
- Porta con serratura e chiave
- Ripiani realizzati in acciaio plastificato PLASCOAT o **acciaio inossidabile** con altezza regolabile
- Fissaggio ripiano con piolini
- ISO 3864: Segnaletica con pittogrammi
- Certificato come da norma **EN61010**
- Certificato come da norma **EN16121 BV**

Dimensioni:

Esterne: 890x520x720h

Interne: 425+425x430x630h

Disegno tecnico



Immagine

