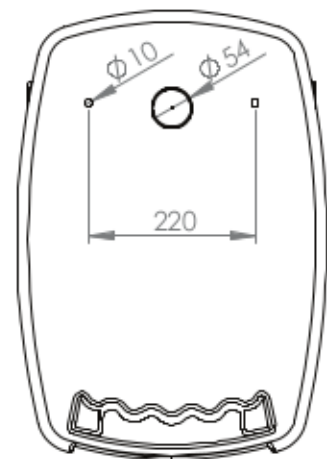
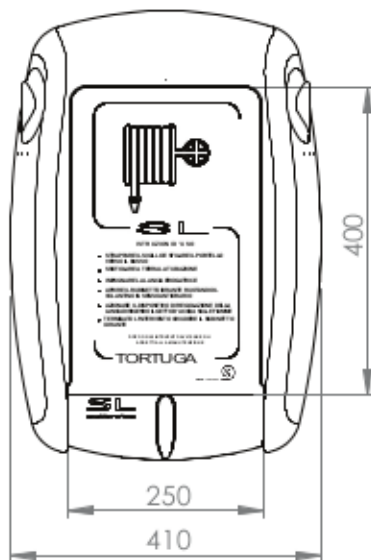
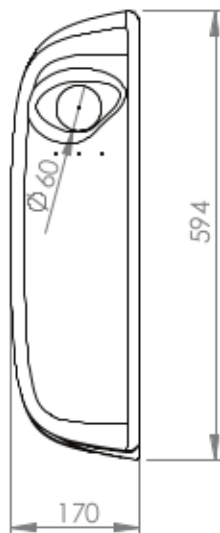
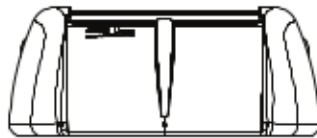


TORTUGA SL



CARATTERISTICHE COSTRUTTIVE

MATERIALE: Polietilene lineare LLDPE. Lastra di chiusura a scorrimento infrangibile azzurrata atermica.

COLORE TELAIO: Rosso RAL 3000 (Disponibile a richiesta anche in altri colori).

Predisposizione per alimentazione laterale e posteriore.

Simbolo di identificazione ed istruzioni d'uso serigrafate sulla lastra.

La cassetta a parete "TORTUGA SL" viene fornita completa di sigillo di sicurezza numerato.