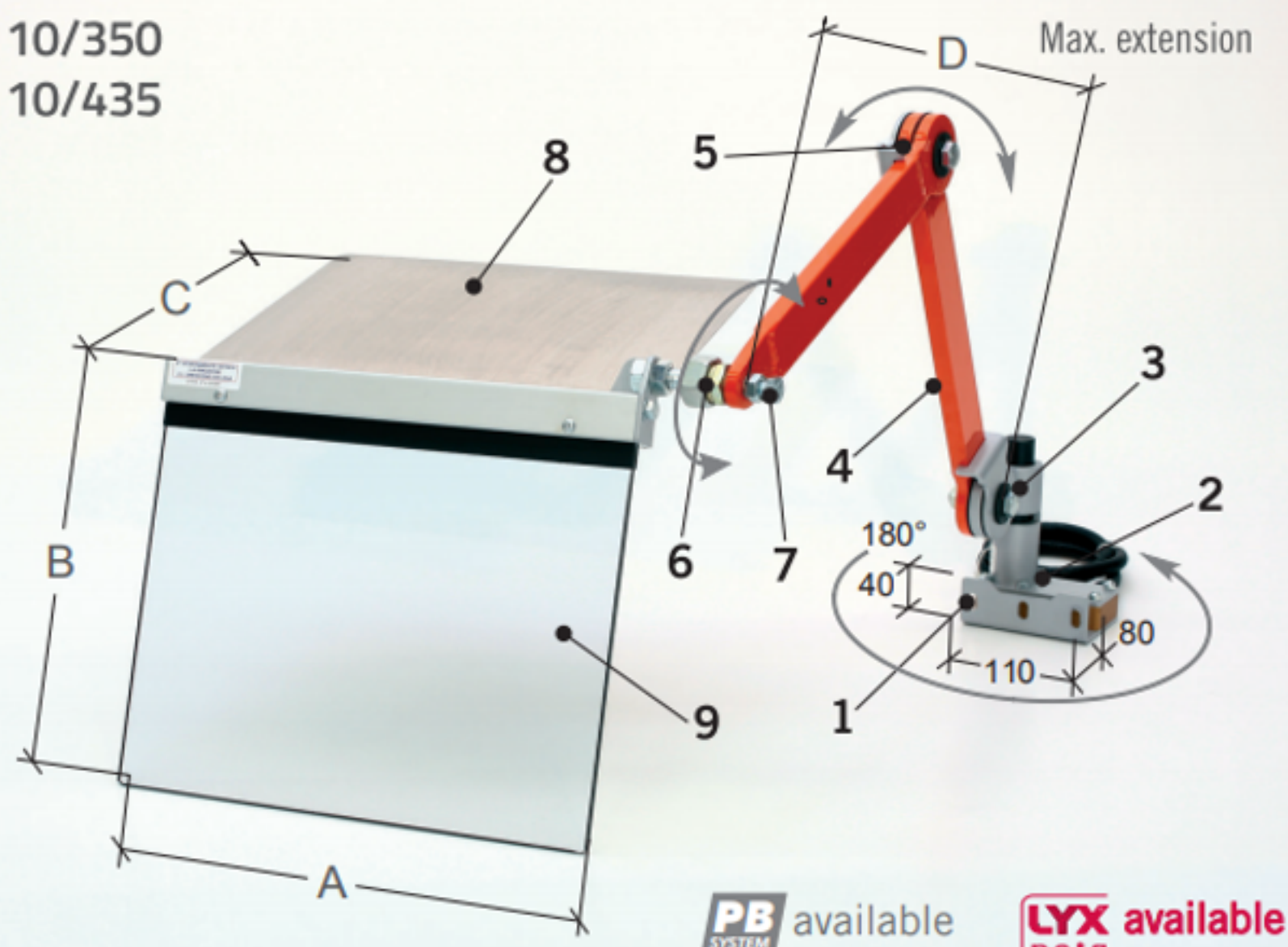


RIPARO PER IL CARRELLO DEL TORNIO PARALLELO

PTO 10/350
PTO 10/435



Articolo specifico per la protezione dell'operatore durante le lavorazioni. L'abbinamento con il riparo per l'autocentrante rappresenta il miglior connubio in materia di sicurezza.

Protegge l'operatore dal diretto contatto con gli organi posti in rotazione dal mandrino auto-centrante e dalla proiezione di trucioli e liquido lubrorefrigerante.

Ancorabile posteriormente al carrello longitudinale. Lo schermo, completo di paratia superiore paratrucioli, grazie ai bracci articolati ed al particolare giunto sferico, è completamente orientabile nella migliore posizione operativa. Completo di microinterruttore di sicurezza.

- *Note:* Il modello **PTO 11/435** dispone di braccio articolato a tre elementi.

- *Accessori complementari:* **PMG 60/185** – **PBA 01/190** – **PBA 01/325** – **PBA 02/325**.

Codice	A	B	C	D	Kg.
PTO 10/350	350	300	280	650	6,6
PTO 10/435	400	350	310	650	7,0

1. Staffa di ancoraggio universale
2. Scatola portante con microinterruttore di sicurezza – rotazione a 180° – n. 2 contatti NC
3. Manicotto per il centraggio orizzontale
4. Bracci articolati – in tubolare di acciaio
5. Articolazioni frizionate con dischi d'attrito
6. Giunto sferico per l'orientamento dello schermo
7. Dispositivo di sblocco del giunto sferico
8. Paratia superiore paratrucioli – in alluminio
9. Schermo – in materiale plastico antiurto-antiolio